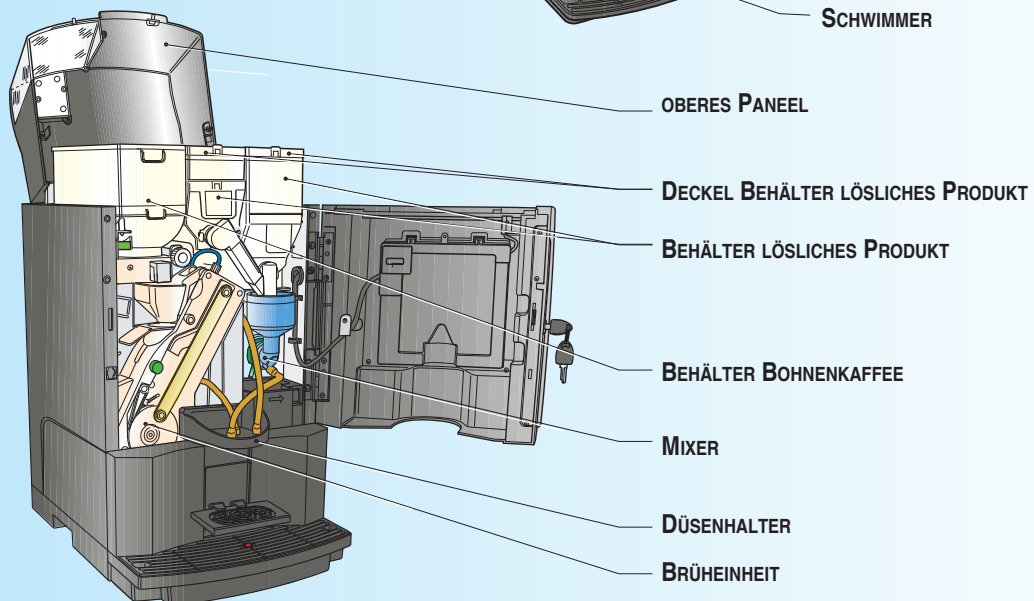
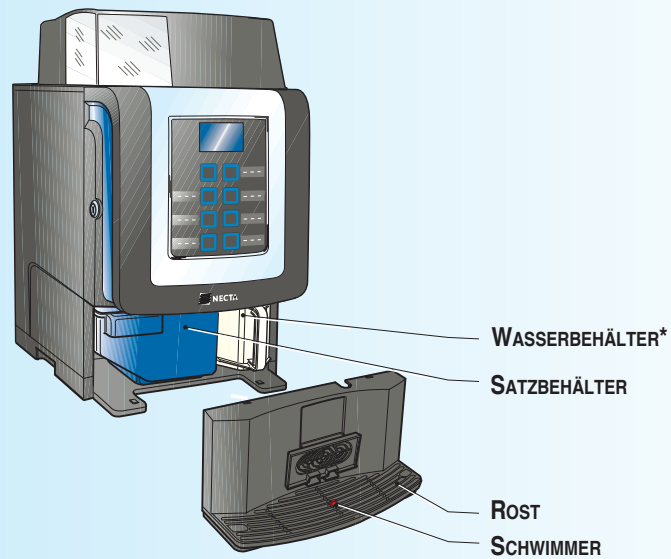
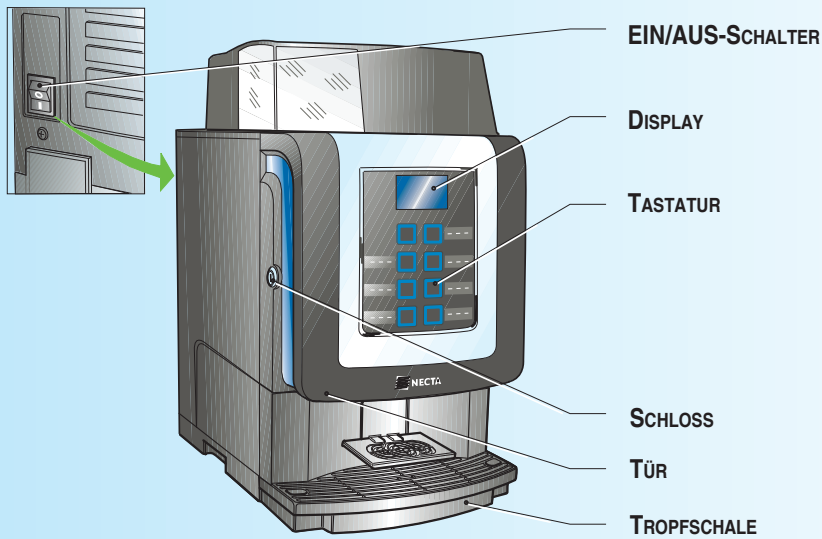
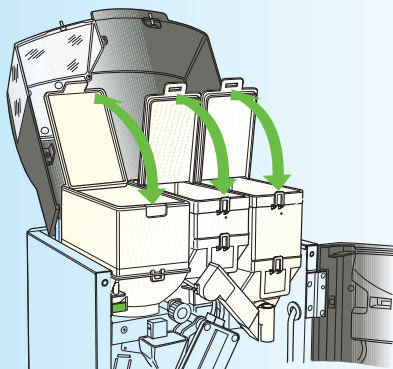



**Hinweise**
**\* nur einige Modelle**


## FÜLLEN UND REINIGEN

1

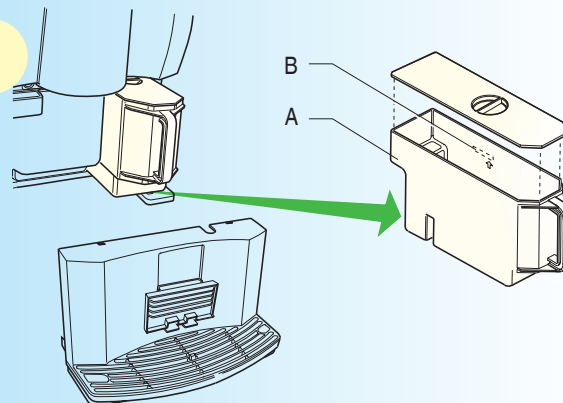


**⚠️ Überprüfen, dass die zu füllenden Produkte korrekt gelagert wurden und das Verfallsdatum nicht überschritten ist**

### Produkte füllen:

- Die Gerätetür öffnen.
- Das obere Panel anheben und die Behälterdeckel öffnen.
- Das lösliche Produkt einfüllen, ohne es anzupressen.
- Die Kaffeebohnen einfüllen.

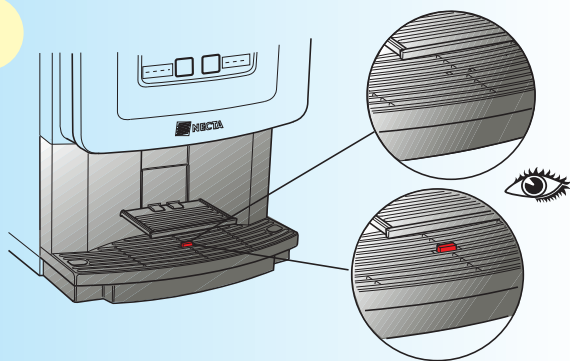
2



### Behälter füllen (nur Modelle mit Behälter)

- Die Tropfschale entfernen.
- Den Behälter (A) am Griff herausziehen.
- Das restliche Wasser aus dem Behälter entfernen und den Behälter desinfizieren
- Den Behälter bis zum max Niveau (B) mit Trinkwasser füllen.
- Den Behälter und die Tropfschale wieder einsetzen.

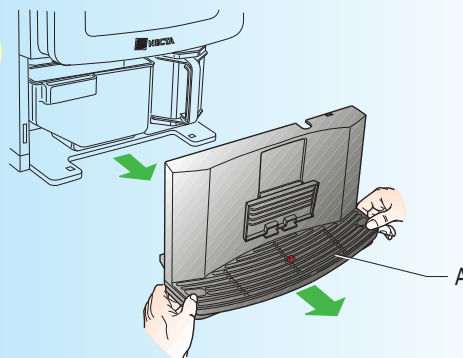
1



### Die Tropfschale leeren

Wenn der Schwimmer aus dem Rost ragt muss die Tropfschale geleert werden.  
Es wird empfohlen, nicht auf die Anzeige zu warten, sondern die Schale regelmäßig zu leeren.

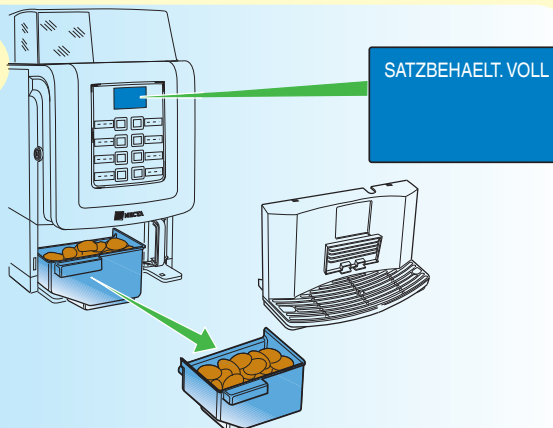
2



### Den Satzbehälter leeren

- Den Behälter (A) an den Seiten anfassen, leicht anheben und herausnehmen.
- Den Behälter leeren und mit einem neutralen Reiniger waschen.

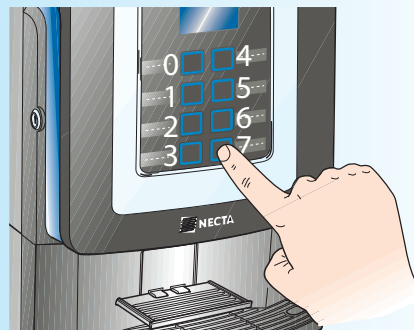
3



### Den Satzbehälter leeren

- Die Tropfschale an den Seiten anfassen, leicht anheben und herausnehmen.
- Den Satzbehälter entfernen
- Den Behälter leeren und mit einem neutralen Reiniger waschen.
- Den Behälter und die Schale wieder einsetzen

1

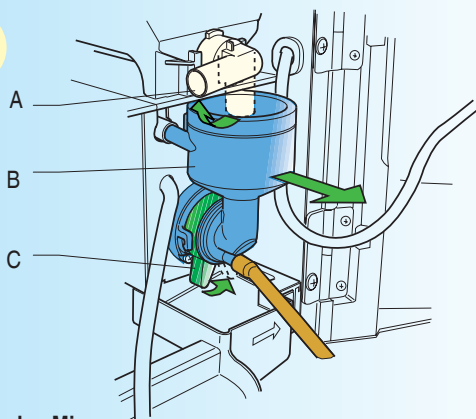


**DAS PASSWORT DER MIXERREINIGUNG NOTIEREN**

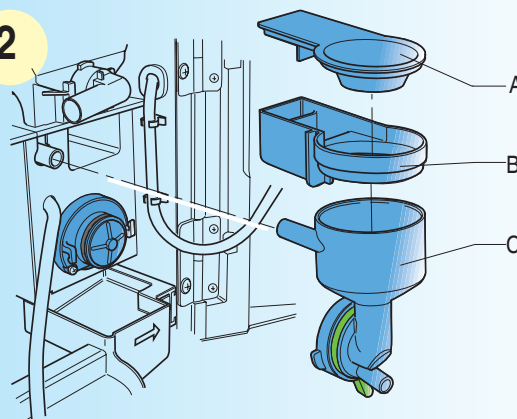
### Mixerspülung

- Die letzte Taste für 3 Sekunden gedrückt halten
- Das Passwort zur Mixerreinigung eingeben

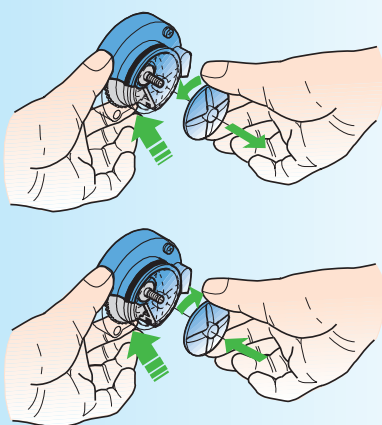
**Die Mixerreinigung täglich und nach jeder Produktfüllung durchführen**

**MIXERREINIGUNG**
**1**

**Ausbau des Mixers**

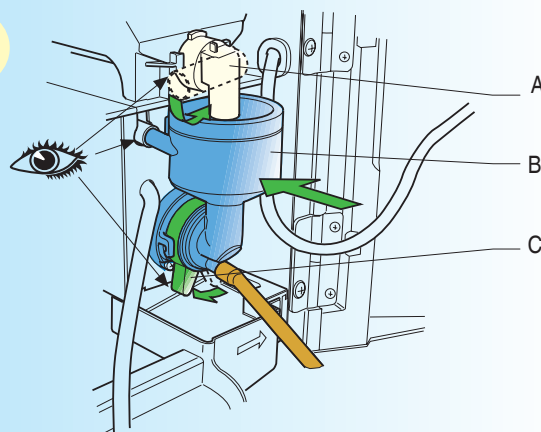
- Den Schlauch vom Mixer trennen.
- Die Öffnung der Produktausgabe (A) nach oben drehen, um den Schritt zu erleichtern.
- Den Hebel (C) gegen den Uhrzeigersinn drehen.
- Die Mixereinheit (B) festhalten und herausziehen.

**2**


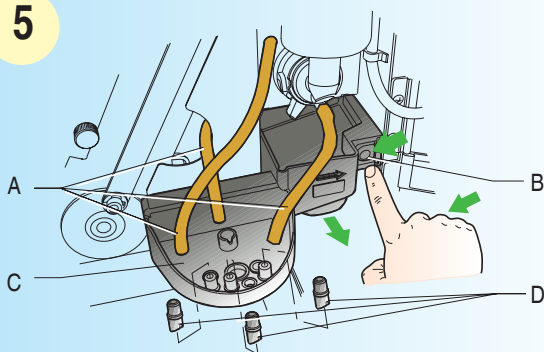
- Alle Komponenten voneinander trennen: Produkttrichter (A), Pulverbehälter (B), Wassertrichter (C).
- Die Mixerflügel ausbauen

**3**


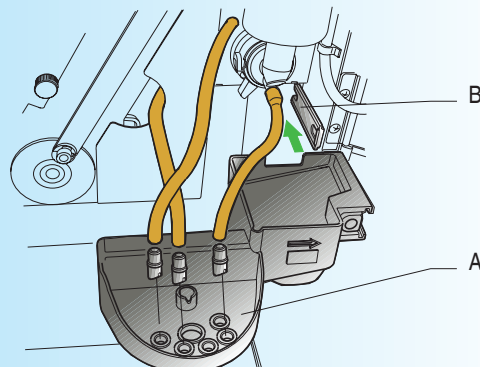
- Mit einem Finger die Zahnscheibe am Mixermotor festhalten und die Mixerflügel abschrauben.
- Die ausgebauten Komponenten reinigen und gründlich abtrocknen.
- Die Mixerflügel wieder montieren.

**4**

**Montage des Mixers:**

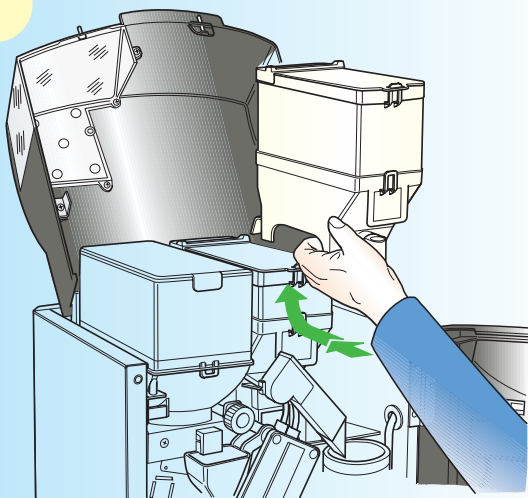
- Die Komponenten des Mixers (B) wieder zusammensetzen.
- Den Hebel (C) im Uhrzeigersinn drehen, um den Mixer zu befestigen
- Die Öffnung (A) des löslichen Produkts nach unten drehen.
- Den Schlauch wieder an den Mixer anschließen.

**5**

**Reinigung der Düsen:**

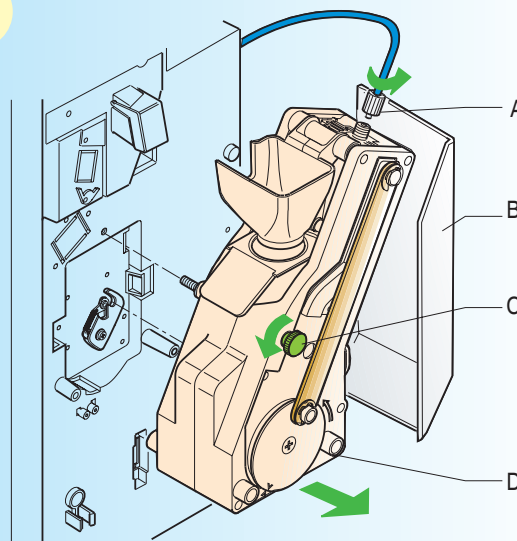
- Die Schläuche (A) von den Düsen trennen.
- Die Freigabetaste der Düsenhalterung (B) drücken.
- Die Düsen (D) von der Halterung (C) trennen.
- Die Komponenten reinigen und gründlich abtrocknen.

**6**

**Montage des Düsenhalters:**

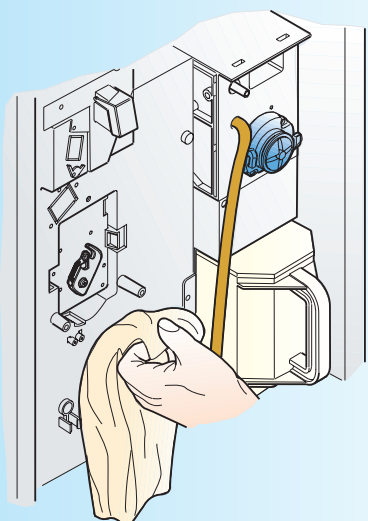
- Den Düsenhalter (A) in die Führung (B) einsetzen; bis zum Anschlag drücken.
- Die Düsen wieder in die Halterung einsetzen und die Schläuche an die entsprechenden Düsen anschließen.

**VOLLSTÄNDIGE REINIGUNG**
**1**

**Behälter lösliches Produkt:**

- Die Gerätetür öffnen und das vordere Paneel anheben.
- Den Behälter leicht hineinschieben und anheben.
- Den Behälter aus dem Gerät entfernen.
- Den Behälter und den Sockel gründlich von Pulver befreien.
- Den Behälter in seinen Sitz einsetzen.

**2**

**Reinigen der Brüheinheit:**

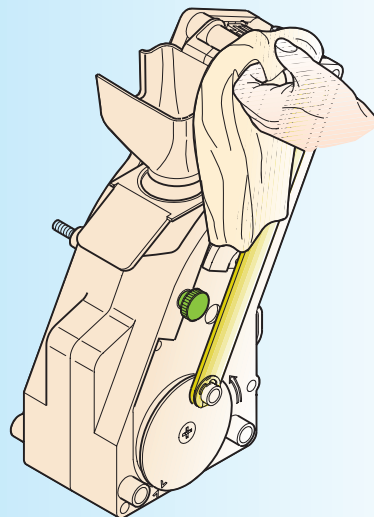
- Den Ring (A) abschrauben und darauf achten, dass die Dichtung nicht verloren geht.
- Die Kaffeesatzleitung (B) entfernen, falls vorhanden.
- Den Stift (C) abschrauben.
- Die Brüheinheit (D) entfernen.

**3**


Das Geräteinnere mit einer Lösung aus neutralem Reinigungsmittel und einem leicht befeuchteten Lappen reinigen.



**Keinen Wasserstrahl verwenden.**  
Um die Gefahr von Oxidation oder chemische Aggressionen allgemein zu vermeiden, neutrale Reinigungsmittel verwenden und Lösungsmittel vermeiden.

**4**

**Reinigen der Brüheinheit**

- Bei jeder Füllung oder mindestens einmal wöchentlich die Kaffeereste an der Brüheinheit entfernen
- Die Brüheinheit unter einem Wasserstrahl abspülen
- Die Einheit gründlich abtrocknen
- Die Einheit in umgekehrter Reihenfolge wieder einbauen