



# BLUBar



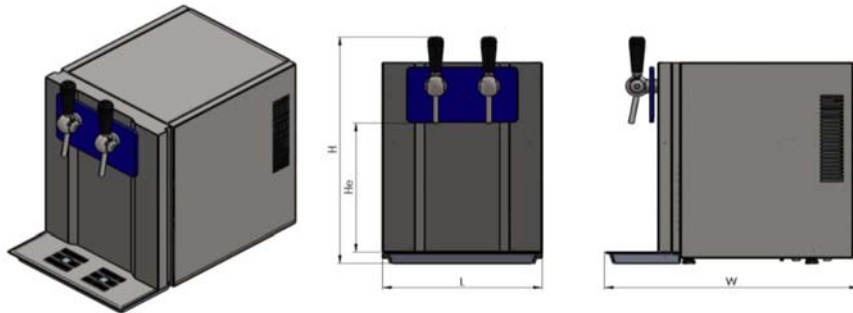
## BLUBAR 80 BEER TAP FIZZ

Kühlungsvermögen (l/Std.)	80
Ständige Höchstversorgung (lt)	45
Wassertemperatur*	5° - 12° C
Kapazität der Eisbank (lt)	14
EISBANK Kg	5
Kühlsystem	EISBANK— Einzelne Edelstahlschlangepumpe
Kühlung	Zwangselüftung
Regulierbarer Thermostat	Ja
Kältemittel	HC R290
Kompressorgroße	1/5 HP
Pumpe	Rotierende professionelle Karbonisierungspumpe
Höhe Wasserentnahme (mm)	320
Modell	Tischgerät
Stromzufuhr	230 V - 50 Hz
Max. Stromaufnahme	530 W - 2,3 A
Raumtemperatur bei Betrieb	Min 5°C - Max 35°C
NETTOGEWICHT Kg	35
BRUTTOGEWICHT Kg	38
Maße L x B x H (mm)	360 x 565 x 566
Versorgung	Gekültes stilles Wasser, gekühltes Sprudelwasser
Mechanische Wasserhähne	Manuelle Wasserhähne aus hochwertigem Edelstahl
Materialien	Komponenten aus robustem Edelstahl Deckenpaneel aus Akrylglas
Andere Merkmale	Sicherheitseinlassventil Bequeme Öffnung für die komplette Wartung Filter EVERPURE AC in der Maschine
<b>EXTRAS</b>	
Wasserdruckminderer	Auf Wunsch (außer der Maschine)
CO <sub>2</sub> Druckminderer	Auf Wunsch (außer der Maschine)
Filter	UV-Lampe beim Auslass (in der Maschine)



\* geschätzte 25°C bei Raumtemperatur und 20°C des Wassers im Zulauf  
Für die korrekte Installation der Anlage, muss der Water Block verwendet werden.

\* geschätzte 25°C bei Raumtemperatur und 20°C des Wassers im Zulauf  
Für die korrekte Installation der Anlage, muss der Water Block verwendet werden (cod. 140065).



Verbände:



Blupura Srl - Italy | T. +39 071 971 0080  
info@blupura.com | www.blupura.com

Blupura USA Inc. - USA | T. +1 305 777 3591  
blupurausa@blupura.com

Zertifizierungen:

