



BLUBar

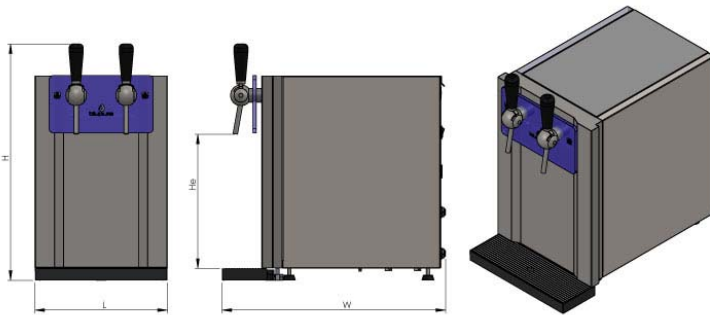


BLUBAR 30 BEER TAP FIZZ

Kühlungsvermögen (l/Std.)	30
Ständige Höchstversorgung (lt)	6
Wassertemperatur*	5° - 12° C
Kühlsystem	Aluminiumblock
Kühlung	Zwangselüftung
Regulierbarer Thermostat	Ja
Kältemittel	HC R290
Kompressorgröße	1/8 HP
Pumpe	Professionelle Karbonisierungspumpe mit einer Membran
Höhe Wasserentnahme (mm)	320
Modell	Tischgerät
Stromzufuhr	230 V - 50 Hz
Max. Stromaufnahme	230 W - 1 A
Raumtemperatur bei Betrieb	Min 5°C - Max 35°C
NETTOGEWICHT Kg	26
BRUTTOGEWICHT Kg	31
Maße L x B x H (mm)	306 x 553 x 562
Versorgung	Gekültes stilles Wasser, gekühltes Sprudelwasser
Mechanische Wasserhähne	Manuelle Wasserhähne aus hochwertigem Edelstahl
Materialien	Komponenten aus robustem Edelstahl Deckenpaneel aus Akrylglas
Andere Merkmale	Bequeme Öffnung für die komplette Wartung Innenraum durch Filtration
EXTRAS	
Wasserdruckminderer	Auf Wunsch (außer der Maschine)
CO ₂ Druckminderer	Auf Wunsch (außer der Maschine)
Filtration	Filter 3M (in der Maschine)

* geschätzte 25°C bei Raumtemperatur und 20°C des Wassers im Zulauf

Für die korrekte Installation der Anlage, muss der Water Block verwendet werden.



Verbände:

Blupura Srl - Italy | T. +39 071 971 0080
info@blupura.com | www.blupura.com

Blupura USA Inc. - USA | T. +1 305 777 3591
blupurausa@blupura.com

Zertifizierungen:

